

Zakład

# Elektromechaniczny

Właściciel Lucjan Niedźwiedzki

Telefon:  
(0-42) 215-80-19  
(0-42) 213-89-81  
(0-602) 24-38-90

Fax :  
(0-42) 215-80-19

E-mail:  
Niedzwiedzki@telvnet.pl

Nasza strona w  
Internecie:  
Www.telvnet.pl/niedzwiedzki

Konto

P.K.O. BP  
o/Pabianice

10203437-230638-  
270-1

Regon :

P-470594640-  
92700000-59-2-097-  
47535

Nip : 731-000-94-76

Usługi :

- ślusarstwo w szerokim zakresie
- instalatorstwo elektryczne w szerokim zakresie
- naprawy sprzętu elektro-mechanicznego
- konserwacje i naprawy osprzętu sygnalizacji przyzywowej
- hotelowo-szpitalnej

Wyroby :

**95-054 Ksawerów ul. Łódzka 27**

Zakład jest producentem aparatury informacyjnej oraz sygnalizacyjno - przyzywowej , mającej szerokie zastosowanie w wielu obiektach użyteczności publicznej takich jak służba zdrowia , kina ,teatry oraz wielu innych obiektach . Niniejszy katalog zawiera urządzenia i elementy produkowane do tej pory przez naszą firmę lecz w wersjach znacznie udoskonalonych i zmodyfikowanych . Wiele lat produkcji w tej branży pozwoliło wyeliminować wady i uciążliwości dla użytkowników . Szerokie kontakty z naszymi odbiorcami oraz użytkownikami naszego sprzętu pozwoliły nam opracować wiele nowych , bardziej rozbudowanych i unowocześnionych elementów , których produkcję już rozpoczęliśmy lub właśnie rozpoczynamy . Wszystkie urządzenia wdrożone i wdrażane do produkcji współpracują z dotychczasową instalacją proponowaną przez naszą firmę . Większość podzespołów, od których zależy niezawodność działania systemu jest produkowana przez renomowane firmy i posiadają atest . Katalog ten kierowany jest do wszystkich odbiorców i użytkowników naszego osprzętu , a w szczególności do projektantów instalacji sygnalizacyjno-przyzywowej oraz wykonawców i konserwatorów tej instalacji . Nasza firma jest szczególnie zainteresowana wszelkimi uwagami i spostrzeżeniami dotyczącymi schematów , konstrukcji oraz działania naszych wyrobów . Udzielamy również bezpłatnych porad dotyczących produkowanych przez nas układów oraz adaptacji systemów do obiektów już istniejących .

Prowadzimy też działalność w zakresie projektowania , wykonawstwa i konserwacji instalacji . W przypadku zastosowania innego schematu niż przez nas opracowany jesteśmy w stanie wykonać osprzęt sygnalizacyjno - przyzywowy oraz sterowniczy według życzenia klienta . Wszelkie uwagi i zapytania prosimy kierować bezpośrednio do producenta tj.

## **Zakład Elektromechaniczny**

**Lucjan Niedźwiedzki**

**ul. Łódzka 27**

**95-054 Ksawerów**

**tel./fax (0-42) 15-80-19**

### **C H A R A K T E R Y S T Y K A   U K Ł A D Ó W**

Proponowane układy są systemem uniwersalnym o otwartej strukturze , umożliwiającym olbrzymią ilość kombinacji połączeń , przez co mogą być zastosowane praktycznie w każdym obiekcie . Otwartość struktury umożliwia rozbudowę istniejących instalacji o nowe funkcje bez konieczności przeróbki poprzednich połączeń . Układy te oparte są na czterech seriach kasowników : K-120 , K-125 , K-220 , K-320 , które stanowią elementy sterujące całym systemem . Wykonują one funkcje : przyjęcia zgłoszenia , uruchomienie i podtrzymanie odpowiedniej sygnalizacji akustycznej i świetlnej oraz kasowanie wezwania przez osoby nadzorujące ( pielęgniarka , salowa , lekarz itp. ) . Kasowniki K-120 i K-125 przystosowane są do współpracy z instalacją jednoobwodową , co umożliwia wezwanie przez pacjenta tylko jednej osoby nadzorującej ( np. salowej ) . Seria K-220 umożliwia niezależne przywołanie przez chorego dwóch osób nadzorujących ( np. salowej i pielęgniarki ) . Seria K-320 jest najbardziej rozbudowanym układem , który pozwala pacjentowi na wezwanie niezależnie pielęgniarki i salowej , a w nagłych przypadkach ( osoby upoważnione , posiadające „kluczyk” , takie jak pielęgniarka itp.) na wezwanie lekarza dyżurnego . Kasowniki wszystkich serii są tak zaprojektowane , że mogą ze sobą współpracować , co daje możliwość stopniowania funkcjonalności tego samego układu . W kasownikach wszystkich typów istnieje możliwość sterowania sygnałem akustycznym w sposób ciągły przez cały czas trwania wezwania w zależności od połączenia kasownika . Niektóre typy z serii K-120 i K-220 wyposażone są w system kontroli zgłoszeń z pozostałych pomieszczeń . Polega on na tym , że osoba nadzorująca poprzez włożenie „kluczyka” w odpowiednie gniazdo w kasowniku lub włączenie przełącznika .

W zależności od typu układu zapala się nad drzwiami lampka sygnalizacyjna informująca o obecności personelu nadzorującego w tym pomieszczeniu oraz uaktywnia wewnętrzny sygnał akustyczny , który sygnalizuje ewentualne wezwanie z innych kasowników .

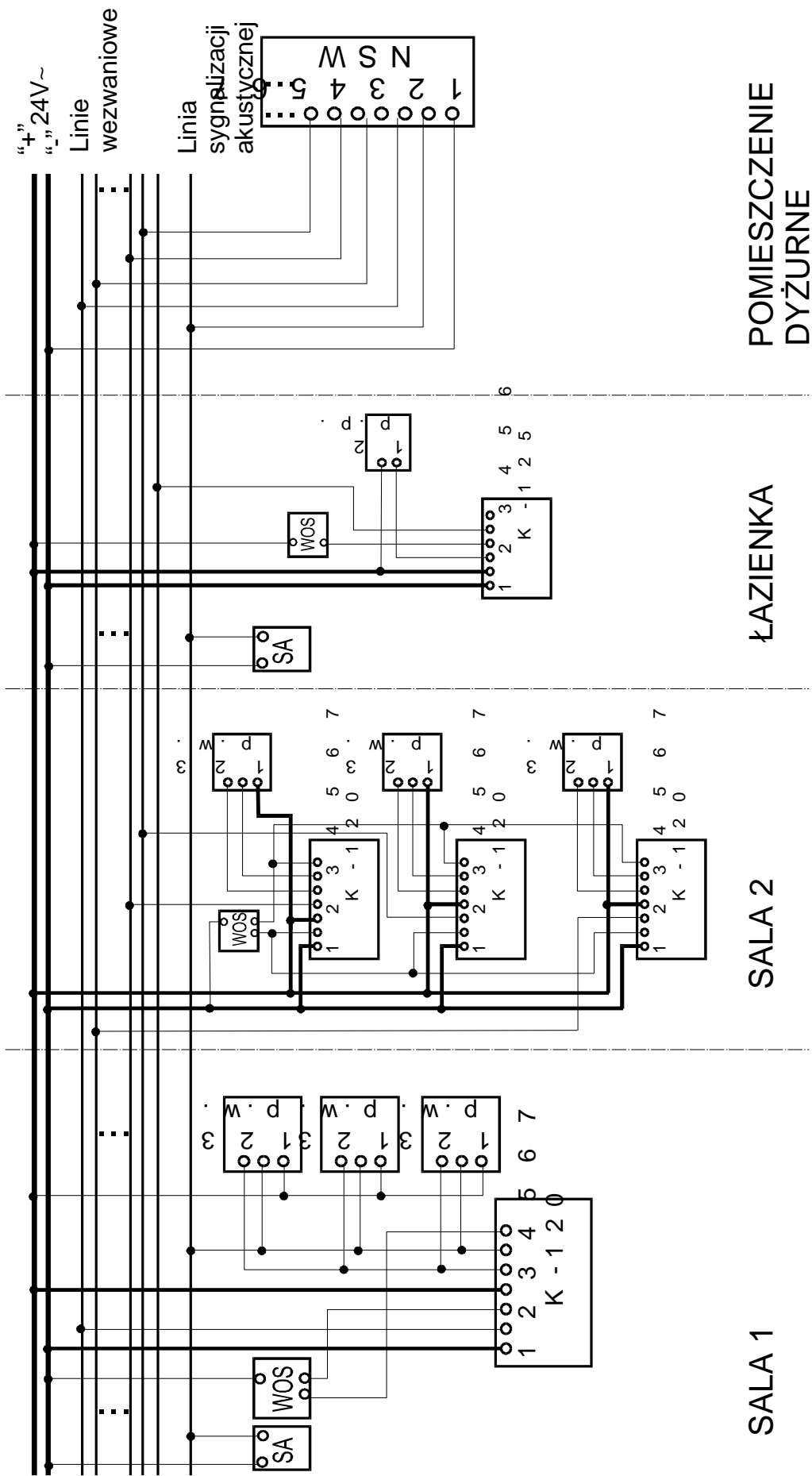
Pozostałe elementy , takie jak różnego rodzaju lampy sygnalizacyjne , sygnały akustyczne i przyciski wezwaniowe mogą być stosowane dowolnie według potrzeb projektanta .

Proponowana instalacja jest zasilana napięciem przemiennym 24V .

*W przypadku konieczności zastosowania innego napięcia , niezbędne jest uzgodnienie tego z producentem .*

**UWAGA !**

Prosimy odbiorców naszych wyrobów o możliwie jak najwcześniejsze składanie zamówień , co pozwoli nam na terminowe dostawy .



POMIESZCZENIE  
DYŻURNIE

ŁAZIENKA

SALA 2

SALA 1

- p.w. - Pryczisk wezwaniowy
- s.a. - Sygnalizator akustyczny
- p.p. - Przycisk pociagowy
- WOS - Lampa nadzwaniowa
- K-... - Model kasownika
- NSW - Numerator

## Opis zacisków kasownika serii K-120

- Nr 1. zacisk uruchamiający układ wezwania ( sterowanie + )
- Nr 2. zacisk linii sygnałów akustycznych włączany przyciskiem-chwilowo (sterowanie +)
- Nr 3. zacisk linii sygnałów akustycznych -sygnał ciągły (sterowanie + )
- Nr 4. zacisk wyjścia lamp nad drzwiowych ( sterowanie - )
- Nr 5. zacisk wyjścia lamp wielopozycyjnych ( sterowanie -)
- Nr 6. wyjście lamp nad drzwiowych sygnalizujących obecność osoby nadzorującej w pomieszczeniu ( uruchamiany przez włożenie kluczyka albo włączenie przełącznika w kasowniku )

## Opis zacisków kasownika serii K-220

- Nr 1,2,3,4,5,6, - wyprowadzenia jak w kasowniku K-120 dla pielęgniarki
- Nr 11. zacisk uruchamiający układ wezwania ( sterowanie + )
- Nr 12. zacisk linii sygnałów akustycznych włączany przyciskiem-chwilowo (sterowanie +)
- Nr 13. zacisk linii sygnałów akustycznych -sygnał ciągły (sterowanie + )
- Nr 14. zacisk wyjścia lamp nad drzwiowych ( sterowanie - )
- Nr 15. zacisk wyjścia lamp wielopozycyjnych ( sterowanie -)
- Nr 11,12,13,14,15 - dla obwodu II (salowa)

## Opis zacisków kasownika serii K-320

- Nr 1,2,3,4,5,6, - wyprowadzenia jak w kasowniku K-120 dla pielęgniarki
- Nr 11,12,13,14,15 - wyprowadzenia jak w kasowniku K-220 dla obwodu II (salowa)
- Nr 23. zacisk linii sygnałów akustycznych -sygnał ciągły (sterowanie + )
- Nr 24. zacisk wyjścia lamp nad drzwiowych ( sterowanie - )
- Nr 25. zacisk wyjścia lamp wielopozycyjnych ( sterowanie -)
- Nr 23,24,25 - dla obwodu III (lekarza)

### **UWAGA !**

Ponieważ układy stosowane dotychczas charakteryzowały się tym , że sygnał akustyczny był aktywny jedynie w trakcie załączania przycisku wezwania a wymagane jest aby był ciągle do momentu skasowania wezwania . W aktualnie produkowanych kasownikach jest przewidziany zacisk do podtrzymania minisygnałów akustycznych (na schemacie zacisk nr 3)

Na schematach mimo napięcia przemiennego oznaczone są bieguny zasilania „,+” i „,-” jedynie w celach ułatwienia łączenia obwodów .

Numery wyprowadzeń kasowników proponowanych układów nie pokrywają się z numeracją kasowników produkowanych dotychczas .

## Kasowniki serii K-120

Kasowniki te służą do sterowania systemem sygnalizacyjno - przyzywowym , umożliwiającym wezwanie jednej osoby z nadzoru szpitalnego np. pielęgniarkę .

Wyposażone są w przyciski zgłoszenia wezwania , kasowania wezwania oraz zależnie od typu jedno lub dwa gniazda do Pk-3-02 , system kontroli zgłoszeń z pozostałych kasowników , podświetlany klawisz zgłoszenia wezwania .

Wszystkie możliwe kombinacje umieszczone są poniżej w tabeli :

Symbol	Ilość gniazd do Pk-3-02	System kontroli zgłoszeń	Podświetlenie przycisku wezwania	Numer rysunku
K-120-10	-	-	-	1
K-120-11	1	-	-	2
K-120-12	2	-	-	3
K-120-20	-	-	+	1
K-120-21	1	-	+	2
K-120-22	2	-	+	3
K-120-30	-	K	-	4
K-120-31	1	K	-	5
K-120-40	-	K	+	4
K-120-41	1	K	+	5
K-120-50	-	P.	-	6
K-120-51	1		-	7
K-120-52	2	P.	-	8
K-120-60	-	P.	+	6
K-120-61	1	P.	+	7
K-120-62	2	P.	+	8

K- system kontroli zgłoszeń włączany kluczykiem

P- system kontroli zgłoszeń włączany przełącznikiem

## Kasowniki serii K-220

Kasowniki te służą do sterowania systemem sygnalizacyjno - przyzywowym , umożliwiającym wezwanie niezależnie dwóch osób z nadzoru szpitalnego np. pielęgniarki i salowej .

Wyposażone są w dwa przyciski zgłoszenia wezwania oddzielne na każdy obwód oraz w zależności od typu :

- jeden przycisk kasowania wezwania wspólny dla obu obwodów lub dwa oddzielne przyciski ,
- system kontroli zgłoszeń z pozostałych kasowników ,
- gniazdo do przycisku kielichowego dwuprzyciskowego Pk-6-02 (w opracowaniu) ,
- podświetlany klawisz zgłoszenia wezwania .

Wszystkie możliwe kombinacje umieszczone są poniżej w tabeli :

Symbol	Ilość gniazd do Pk-3-02	System kontroli zgłoszeń	Podświetlenie przycisku wezwania	Sposób kasowania wezwania	Numer rysunku
K-220-10	-	-	-	W	6
K-220-11	1	-	-	W	7
K-220-12	2	-	-	W	8
K-220-20	-	-	+	W	6
K-220-21	1	-	+	W	7
K-220-22	2	-	+	W	8
K-220-30	-	-	-	O	10
K-220-31	1	-	-	O	11
K-220-40	-	-	+	O	10
K-220-41	1	-	+	O	11
K-220-50	-	K	-	W	9
K-220-60	-	K	+	W	9
K-220-70	-	P	-	W	10
K-220-80	-	P	+	W	10

K- system kontroli zgłoszeń włączany kluczykiem .

P- system kontroli zgłoszeń włączany przełącznikiem .

W-kasowanie obwodów pielęgniarki i salowej jednym , wspólnym przyciskiem .

O- kasowanie obwodów pielęgniarki i salowej dwoma oddzielnymi przyciskami .

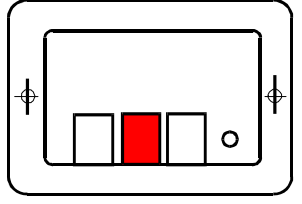
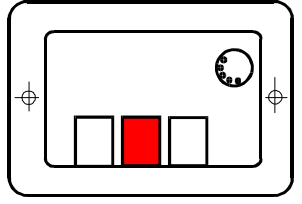
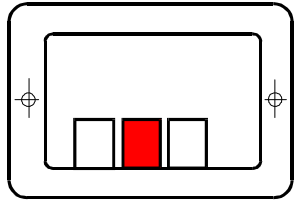
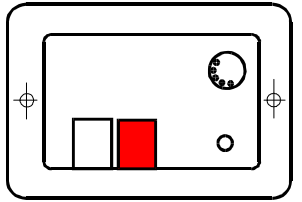
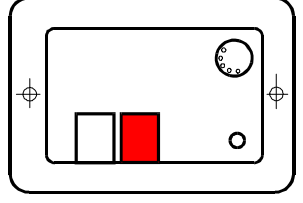
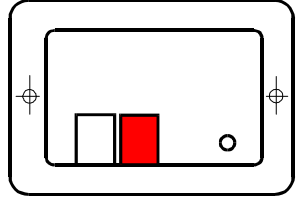
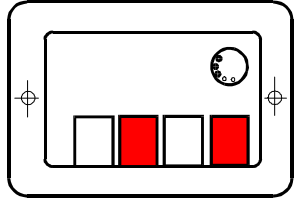
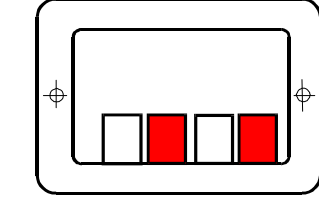
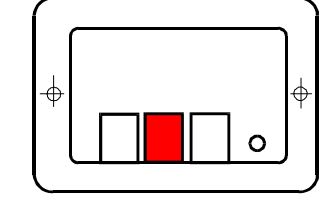
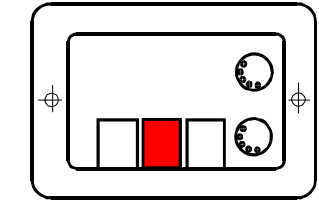
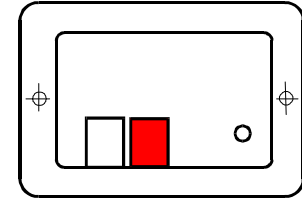
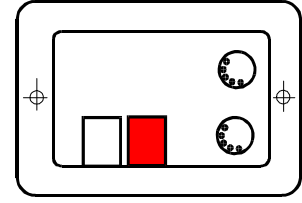
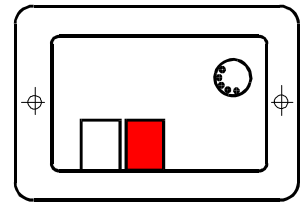
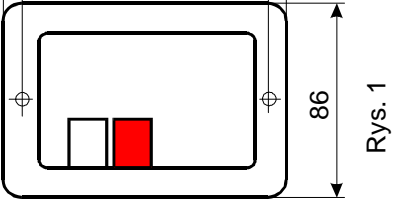
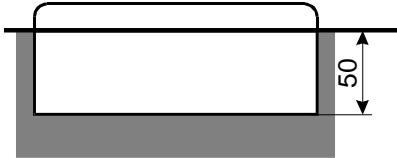
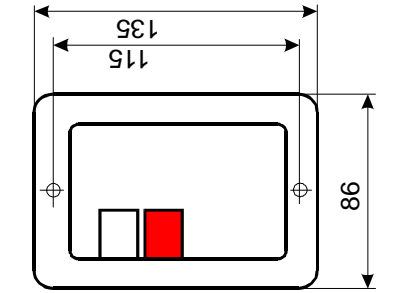
## Kasowniki serii K-320

Kasowniki te służą do sterowania systemem sygnalizacyjno - przyzywowym , umożliwiającym wezwanie przez chorego niezależnie dwóch osób z personelu szpitalnego np. pielęgniarki i salowej oraz w nagłych przypadkach przez osoby upoważnione (np. pielęgniarki) posiadające kluczyk wezwania , lekarza dyżurnego . Kasowniki tego systemu nie posiadają przycisków zgłoszenia wezwania pielęgniarki i salowej przez co muszą współpracować np. z Pg-21 , Pg-22 itp.

K-320-10 (rys. 12) posiada wspólne kasowanie obwodów pielęgniarki i salowej jednym przyciskiem , gniazdo zgłoszenia wezwania do kluczyka oraz przycisk kasujący wezwanie lekarza .

K-320-11 (rys. 13) j.w. oraz jedno gniazdo do Pk-6-02 .

K-320-20 (rys. 14) posiada 3 oddzielne przyciski kasowania wezwań .



Rys. 1

Rys. 2

Rys. 3

Rys. 4

Rys. 5

Rys. 6

Rys. 7

Rys. 8

Rys. 9

Rys. 10

Rys. 11

Rys. 12

Rys. 13

Rys. 14



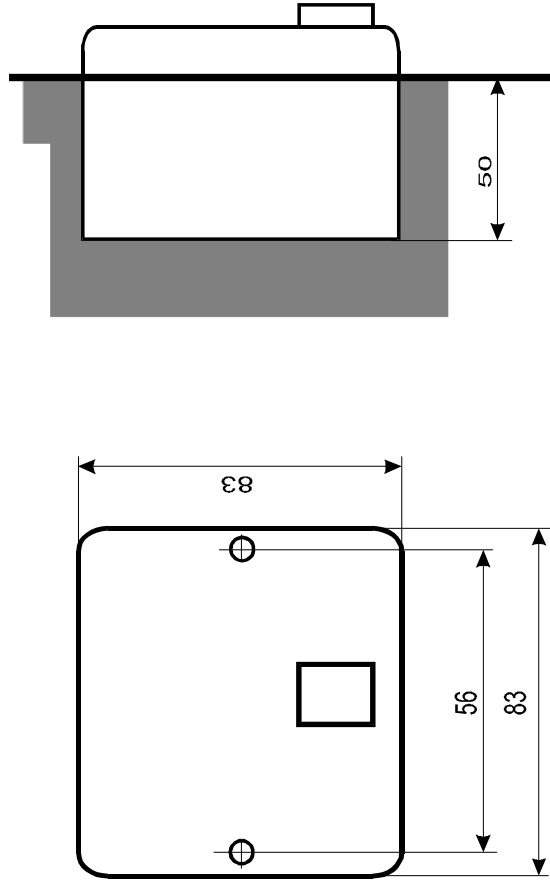
# Kasownik K-125-02

Wykonanie :

1. Do puszek okrągłych 0 78
2. Do puszek kwadratowych z gwintami (produkcja własna)

Wyjście 3 lub 4 stykowe w zależności od potrzeb .

Przycisk kasowania podświetlany .



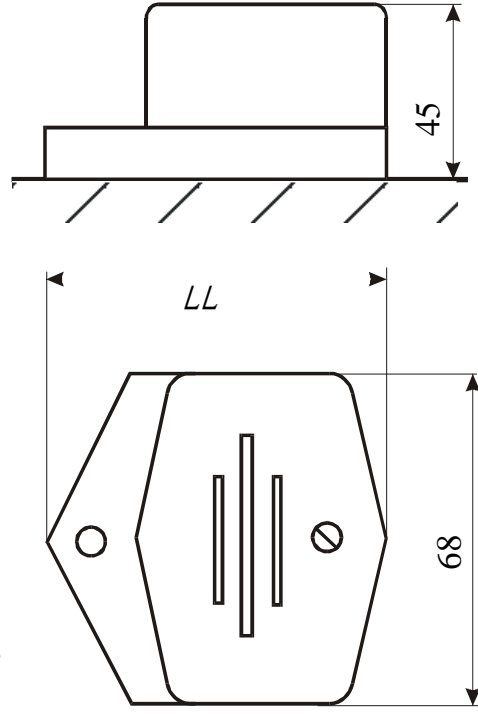
## ZASTOSOWANIE

Jako urządzenie wykonujące operacje: przyjmowanie zgłoszenia ,  
uruchamia i podtrzymuje odpowiednie sygnalizacje świetlne  
i akustyczne oraz kasowanie zgłoszenia przez osoby nadzorujące .

# Brzęczyki

## Brzęczyk B-11

Napięcie zasilania 24V  
Słyszalność ok. 15m .



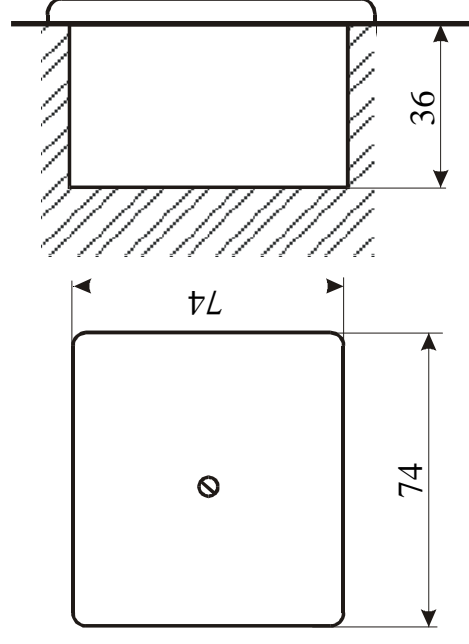
### Zastosowanie

Jako sygnalizator akustyczny w instalacjach przeciw włamaniom i układach kasownikowych .

Wykonywany jest również w wersji elektronicznej o delikatniejszym brzmieniu i przerywanym sygnale .  
Zamawiając należy stosować symbol B-11e

## Brzęczyk pod tynk B-2

Wykonanie do puszek pod tynk 0 55.  
Napięcie zasilania 24V .  
Słyszalność ok. 15m .



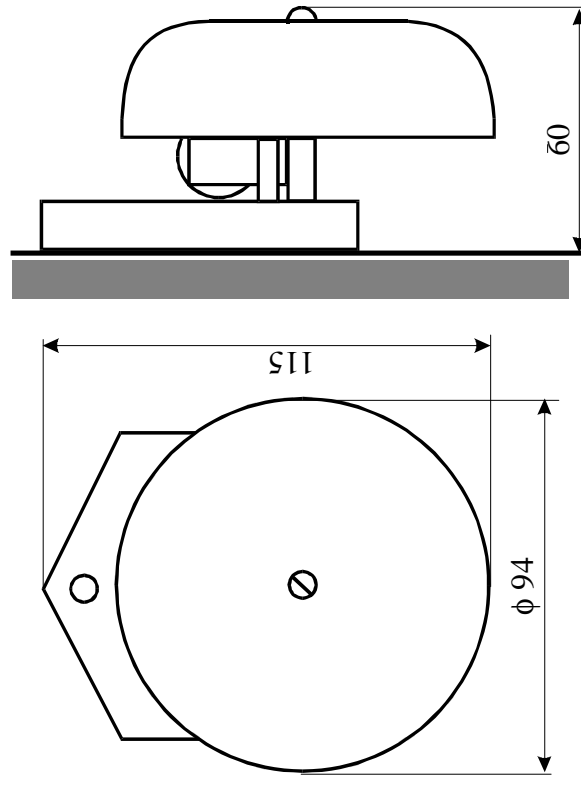
### Zastosowanie

Jako sygnalizator akustyczny w instalacjach przeciw włamaniom i układach kasownikowych .

Wykonywany jest również w wersji elektronicznej o delikatniejszym brzmieniu i przerywanym sygnale .  
Zamawiając należy stosować symbol B-11e

# Dzwonek podczaszowy Dp-1

Napięcie zasilania 24V  
Słyszalność ok. 30m .



## ZASTOSOWANIE

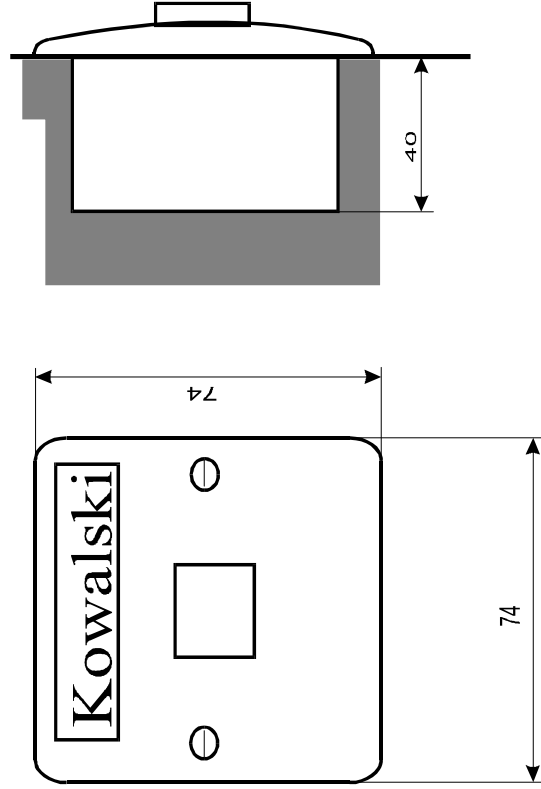
Jako sygnalizator akustyczny w instalacjach przeciw włamaniovych i układach kasownikowych .

Wykonywany jest zarówno w wersji na prąd zmienny jak i na prąd stały .

# Przyciski

## Przycisk P-3-W

Wykonanie do puszek pod tynk 0 55 .  
Przycisk posiada 3 styki zwierane przy przyciskaniu .

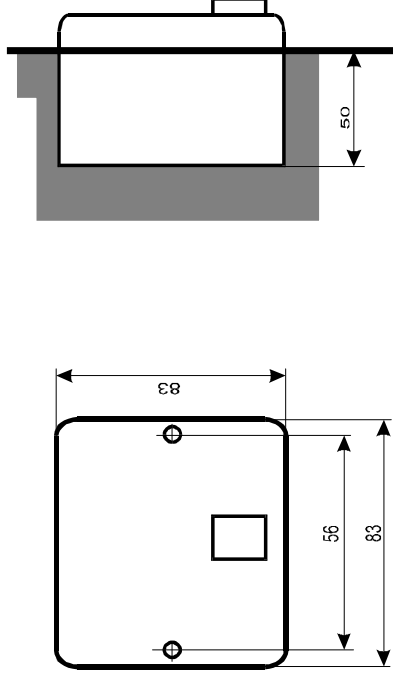


## ZASTOSOWANIE

Jako uniwersalny przycisk 3-stykowy do pomieszczeń wewnętrznych .  
Może współpracować z układami kasowników .

## Łącznik mocy LM-3

Łącznik posiada atestowany przełącznik , w którym znajdują się 3 sekcje styków przelączalnych o dopuszczalnym prądzie 10A na sekcję .  
Napięcia zasilania : 6,12,24,220 V  
Łącznik posiada świetlne potwierdzenie załączenia .  
Wykonanie do puszek  $\varnothing$  78

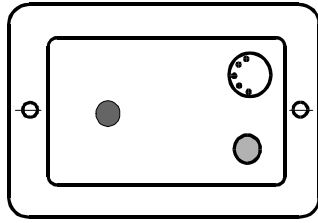


## ZASTOSOWANIE

Jako łącznik mocy do zapalania lamp bakterioobójczych , lamp bezcieniowych , oświetlenia nocnego ..

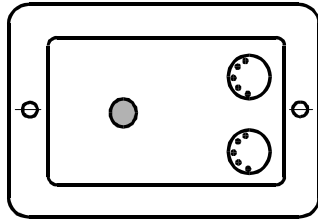
# Zespoły “przycisk-gniazdo” Pg

Pg-011-d



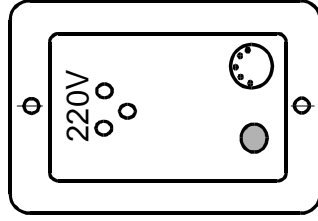
Zespół posiada :  
 - 1 szt. Przycisku 3 stykowy  
 - 1 szt. Gniazda wielostykowe do przycisku kielichowego  
 Pk-3  
 - 1 szt. Diody

Pg-012



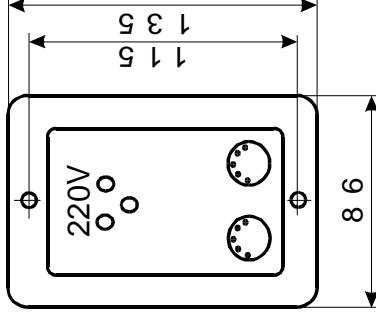
Zespół posiada :  
 - 1 szt. Przycisku 3 stykowy  
 - 2 szt. Gniazda wielostykowe do przycisku kielichowego  
 Pk-3

Pg-111

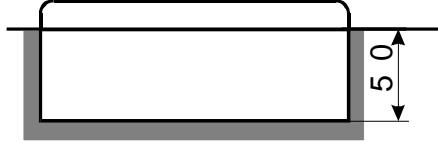


Zespół posiada :  
 - 1 szt. Przycisku 3 stykowy  
 - 1 szt. Gniazda wielostykowe do przycisku kielichowego  
 Pk-3  
 - 1 szt. Gniazda 220V z uziemieniem

Pg-120



Zespół posiada :  
 - 2 szt. Gniazda wielostykowe do przycisku kielichowego  
 Pk-3  
 - 1 szt. gniazda 220V z Uziemieniem

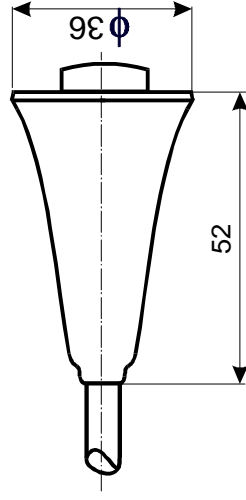


## Zastosowanie :

Jako przycisk sygnalizacyjny , sterowniczy , współpracuje z układami kasowników .  
 Zalecane przy układach z kasownikami K-120 , K-125.

## Przycisk kielichowy Pk-3

Przycisk posiada 3 styki zwierane przy przyciśnięciu .  
Przyciski wykonywane są również z przewodem i wtyczką do zestawów typu Pg ( symbol Pk-3-02 ). Typowa długość przewodu 1,5 m ( na życzenie klienta może ulec zmianie .

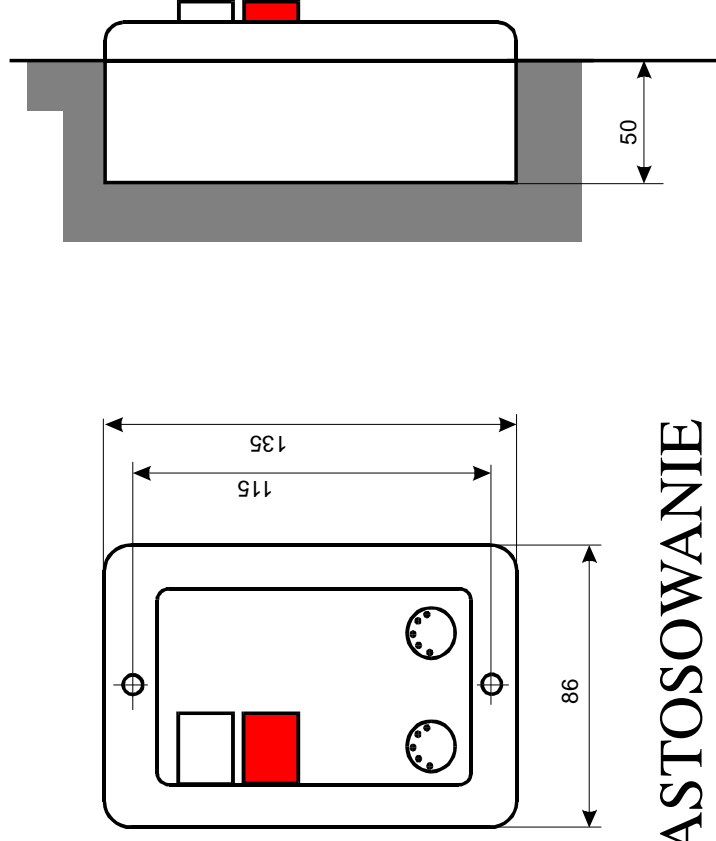


## ZASTOSOWANIE

Jako przycisk przy łóżku chorego .  
Przycisk Pk-3 powinien być umieszczony na łóżku chorego w zasięgu jego ręki .

## Zespół “przycisk-gniazdo” Pg-22

Zespół posiada 2 przyciski (każdy z nich ma po 2 sekcje przełączalne ) oraz 2 gniazda przystosowane do przycisku kielichowego dwu przyciskowego .  
Wykonany jest również zespół Pg-21 posiadający 2 przyciski i 1 gniazdo  
Powyższe zespoły zalecane są w układach z kasownikami K-220 , K-320

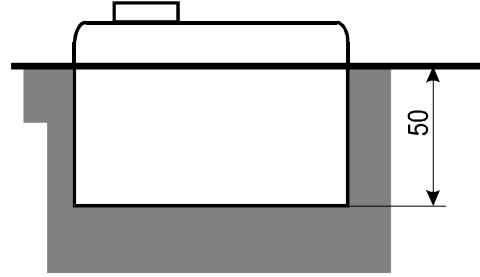
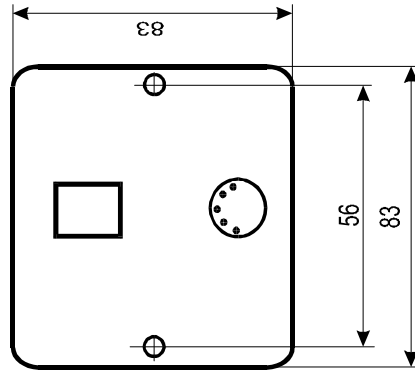


## ZASTOSOWANIE

Jako przyciski sygnalizacyjne , sterownicze , współpracujące z układami kasowników , przystosowane do niezależnego wyzwalania obwodów pielęgniarstwa i salowej .

## Przyciski Pn-11, Pn-12

Przyciski posiadają dwie sekcje styków przełączalnych o parametrach :1A,24V , oraz gniazdo do przycisku kielichowego Pk-3  
W przycisku Pn-12 klawisz jest podświetlany .  
Wykonanie do puszek  $\phi$  78 lub do własnych puszek z wtopami .

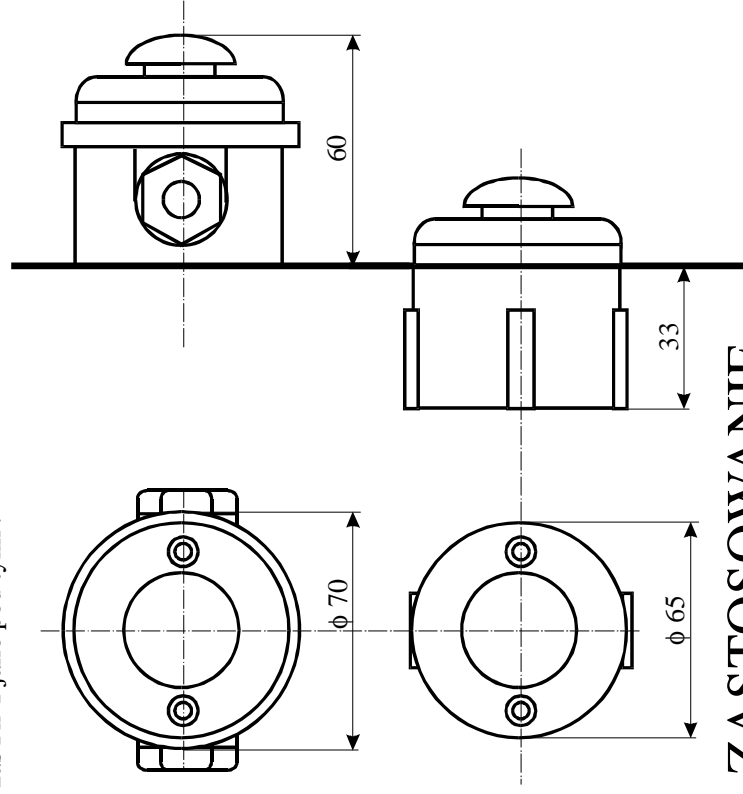


## ZASTOSOWANIE

Jako przycisk sygnalizacyjny , sterowniczy , współpracujący z układami kasowników , przystosowany do współpracy z przyciskiem kielichowym .

## Przycisk Pn-1 i Pn-2

Przycisk posiada 3 styki zwierane przy przyciśnięciu o dopuszczalnym prądzie 1A .  
Wersja Pn2 wykonana jest jako kroploszczelna , na tynk zaś Pn-1 jako pod tynk .



## ZASTOSOWANIE

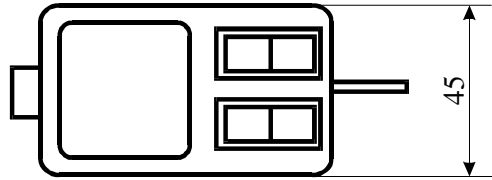
Jako przycisk sygnalizacyjny , dzwonkowy , sterowniczy oraz otwierający zamek elektromagnetyczny , współpracuje z układami kasowników .

## Manipulatory przyłózkowe Mp

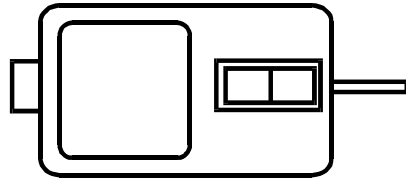
Manipulator posiada jeden przycisk trójstykowy (styki zwierne przy przyciskaniu ) oraz w zależności od modelu mogą posiadać :

- 1- dwa wyłączniki jednobiegunowe
- 2- jeden wyłącznik jednobiegunowy
- 3- nie posiada wyłącznika

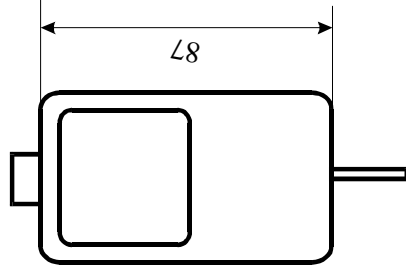
Mp-12



Mp-11



Mp-10



### ZASTOSOAWNIE

Manipulator służy do współpracy przycisku przyzywowego z układem kasowników oraz innych układów przyzywowych .  
Równocześnie wyłączniki służą do zapalania lamp przyłózkowych i oświetleniowych (zarówno lokalnych jak i centralnych )

### UWAGA

Aby odizolować chorego od napięcia 220V a także nie dopuścić do łączenia napięć należy zastosować jeden z typów zespołów przycisków Pm dzięki którym unikniemy powyższych zagrożeń .



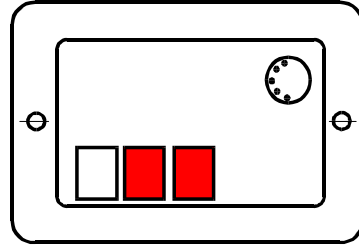
## Zespół przycisków do manipulatora Pm

Zespół przycisków składa się z przycisku wezwaniowego oraz wyłączników obwodu światła w zależności od potrzeb .

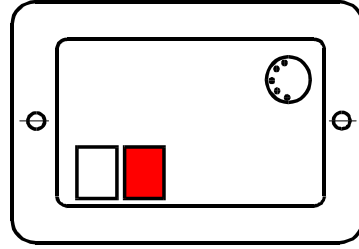
Napięcie pracy przycisku 24V co umożliwia pracę manipulatorów przy napięciu bezpiecznym .

Zespoły składają się z przełączników o napięciu podtrzymywania 24V i napięciu pracy styków roboczych 220V .

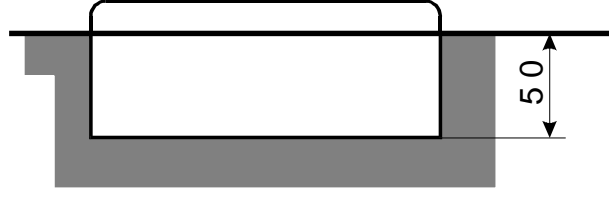
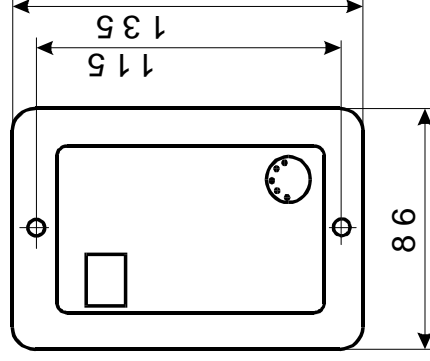
Pm-21



Pm-11



Pm-01



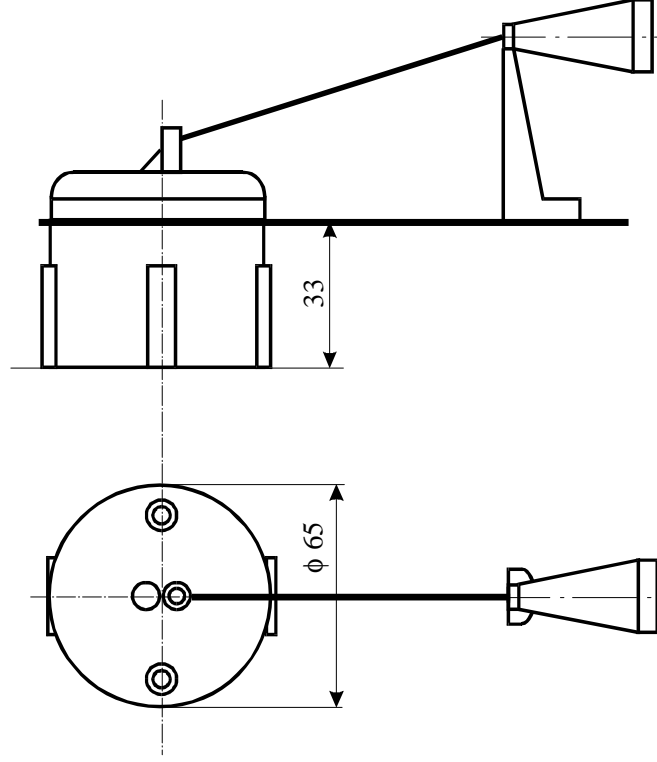
## Zastosowanie

Zespół przycisków Pm służy do współpracy z układem przyzywowym oraz układem oświetlenia miejscowego i oświetlenia centralnego w pokoju chorego .

Elementami współpracującymi są manipulatory Mp .

## Przycisk Pp-1

Przycisk posiada 3 styki zwierane przy przyciśnięciu o dopuszczalnym prądzie 0,5A .  
Wykonanie pod tynk .

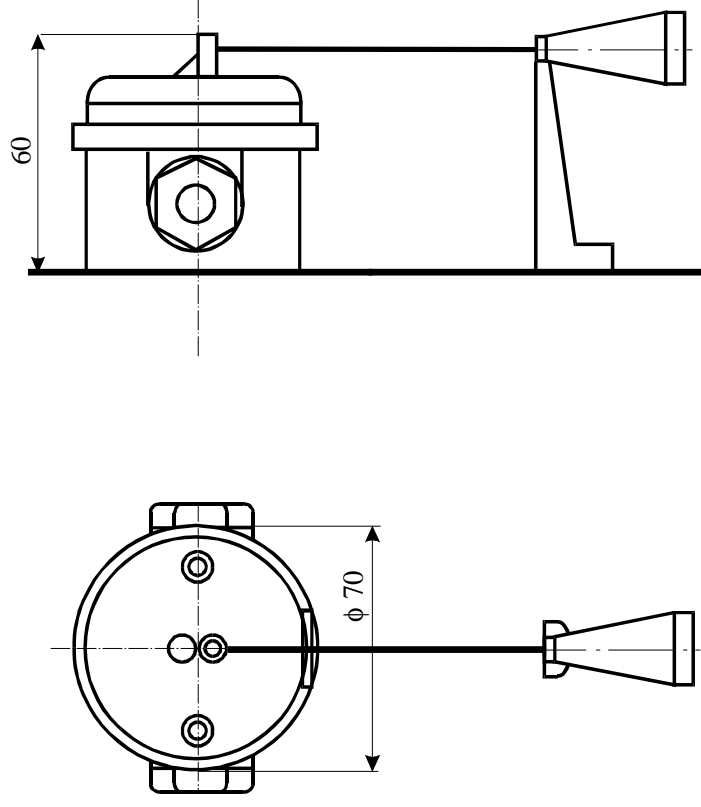


## ZASTOSOWANIE

Jako przycisk sygnalizacyjny przede wszystkim w łazienkach i ubikacjach . Współpracuje z układami kasowników .

## Przycisk Pp-2

Przycisk posiada 3 styki zwierane przy przyciśnięciu o dopuszczalnym prądzie 0,5A .  
Wersja Pp-2 wykonana jest jako kroploszczelna na tynk .



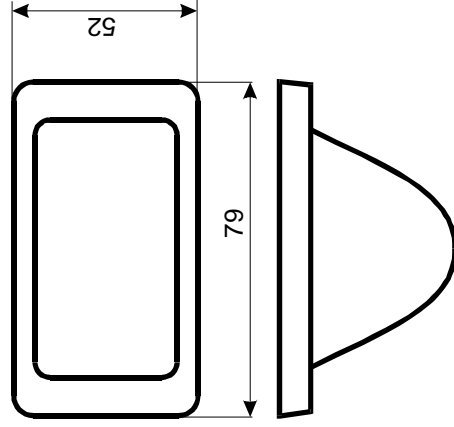
## ZASTOSOWANIE

Jako przycisk sygnalizacyjny przede wszystkim w łazienkach i ubikacjach . Współpracuje z układami kasowników .

## Sygnalizacyjne oprawy naddrzwiowe WOS

### Oprawa WOS-1

Przystosowana do żarówek z trzonkiem bagnetowym 5W 24V

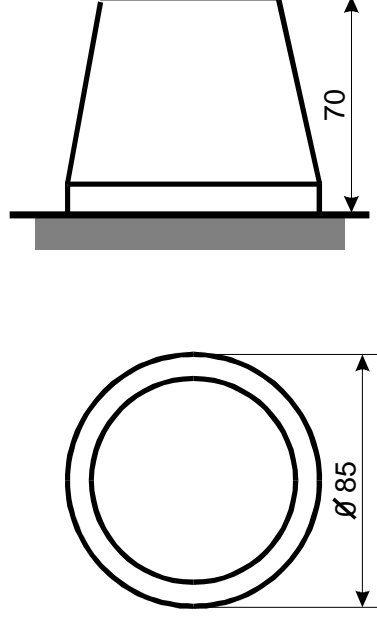


### Zastosowanie

Jako sygnalizator świetlny nad drzwiami pokoju chorych w szpitalach .  
Współpracują z układami kasowników .

### Oprawa WOS-2

Przystosowana do żarówek z trzonkiem bagnetowym 5W 24V



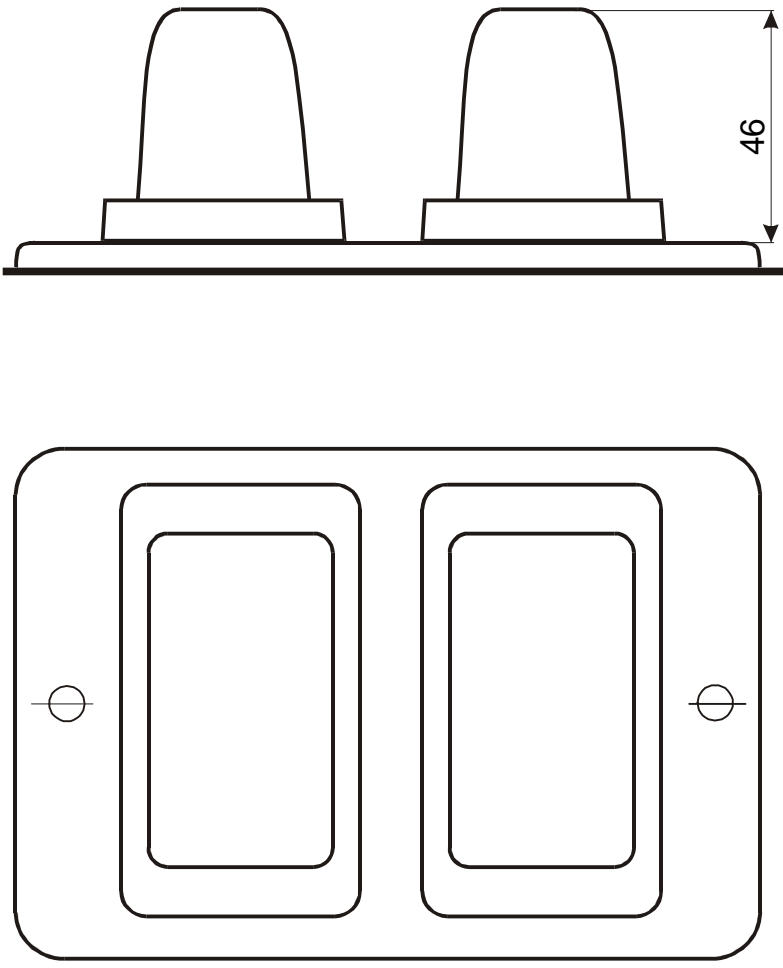
### Zastosowanie

Jako sygnalizator świetlny nad drzwiami pokoju chorych w szpitalach .  
Współpracują z układami kasowników .  
W wersji rozbudowanej można zainstalować dodatkowo sygnał akustyczny przez co uzyskujemy sygnał akustyczno-świetlny .

**Wersja taka nosi nazwę WOS-2a .**

# Oprawa WOS-1 podwójny

Przystosowana do żarówek z trzonkiem bagnetowym 2\*5W 24V

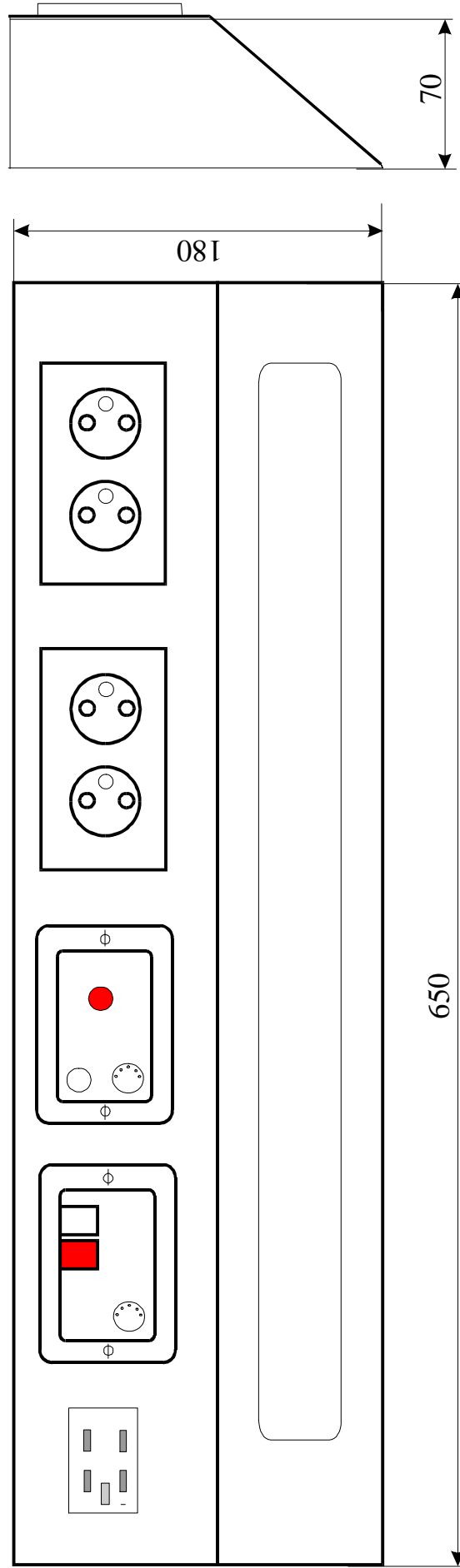


## Zastosowanie

Jako sygnalizator świetlny nad drzwiami pokoju chorych w szpitalach .  
Współpracują z układami kasowników .

# Zespół przyłóżkowy Opz-1

Zespół posiada oprawę świetlówkową 20W 220V , gniazdo telefoniczne , zespół przycisków Pm , zespół Pg-011d , dwa gniazda 220V z uziemieniem .  
Wykonanie na tynk .



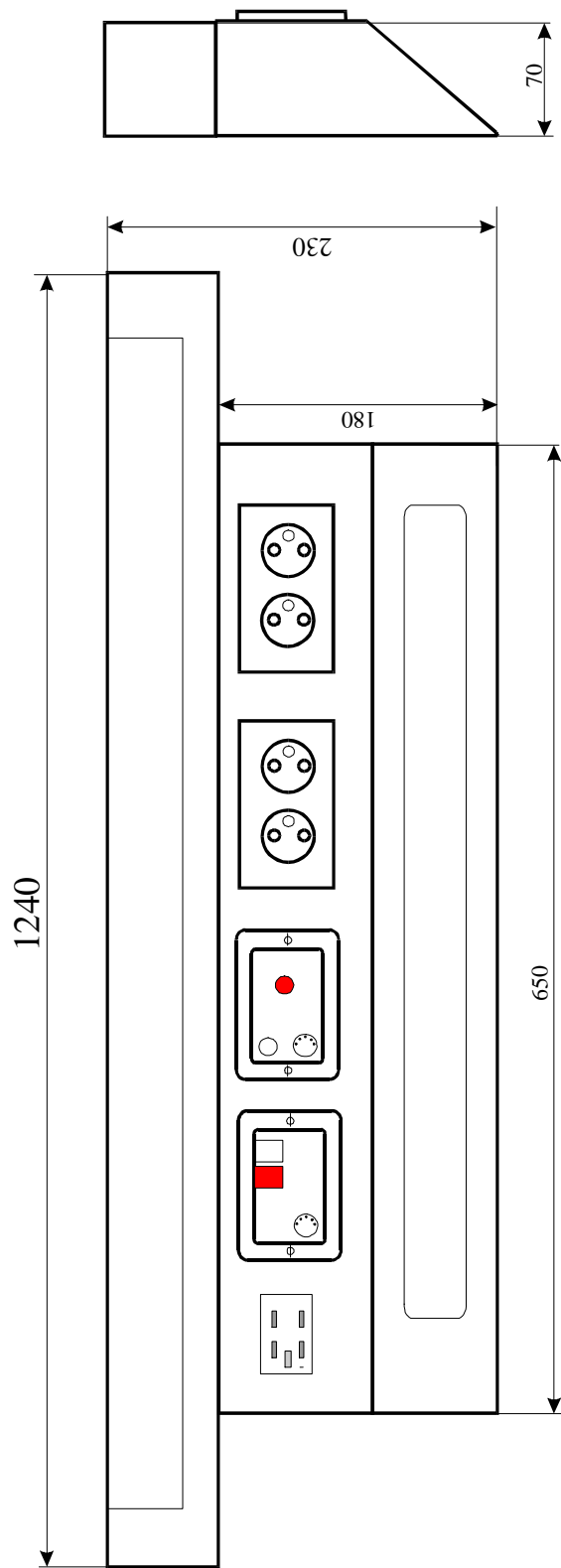
## ZASTOSOWANIE

Jako oprawa oświetlenia miejscowego nad łóżkiem włączana z manipulatora na łóżku chorego lub z obudowy .Posiada możliwość wyłączenia oświetlenia centralnego , podłączenia telefonu , radiowęzła szpitalnego . Współpracuje z układami kasowników produkowanych przez naszą firmę .

**Zestaw może być wykonany według potrzeb użytkownika po uprzednim uzgodnieniu oraz określeniu warunków pracy zespołu**

# Zespół przyłóżkowy Opz-2

Zespół posiada oprawy świetłówkowe 20W i 40W 220V , gniazdo telefoniczne , zespół przycisków Pm , zespół Pg-011d , dwa gniazda 220V z uziemieniem .  
Wykonanie na tynk .



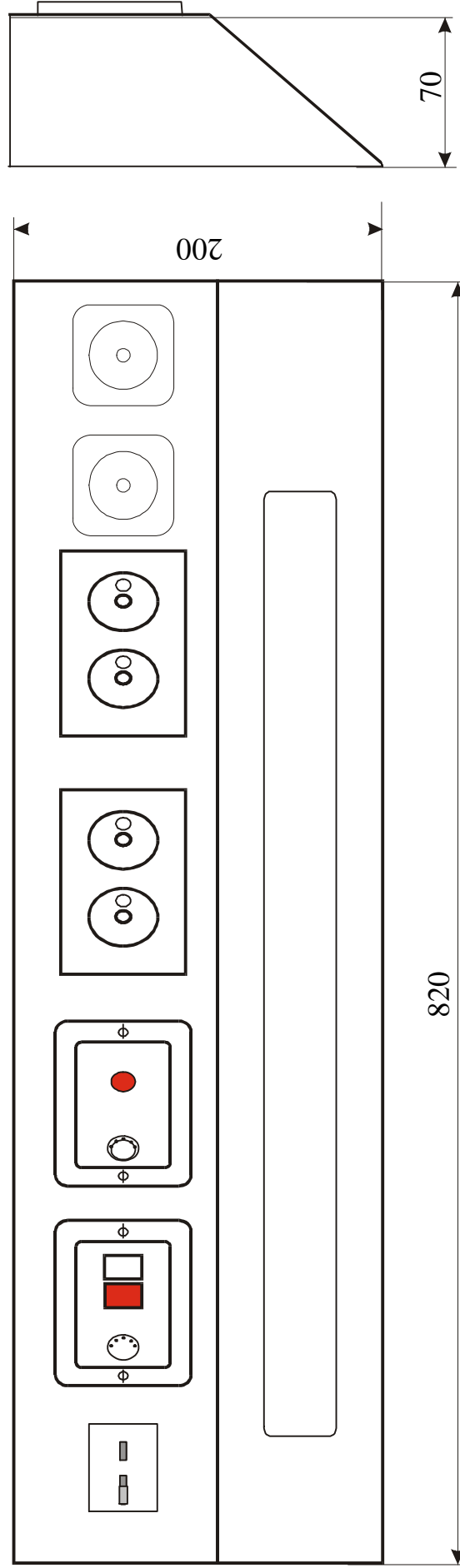
## ZASTOSOWANIE

Jako oprawa oświetlenia centralnego i miejscowego nad łóżkiem włączana z manipulatora na łóżku chorego lub z obudowy .  
Posiada możliwość wyłączenia oświetlenia centralnego , podłączenia telefonu , radiowęzła szpitalnego . Współpracuje z układami kasowników produkowanych przez naszą firmę .

**Zestaw może być wykonany według potrzeb użytkownika po uprzednim uzgodnieniu oraz określeniu warunków pracy zespołu**

# Zespół przyłóżkowy Opz-1-G

Zespół posiada oprawę świetlówkową 20W 220V , gniazdo telefoniczne , zespół przycisków Pm , zespół Pg-011d , dwa gniazda 220V z uziemieniem . Posiada również gniazda gazowe w zależności od potrzeb . Wykonanie na tynk .



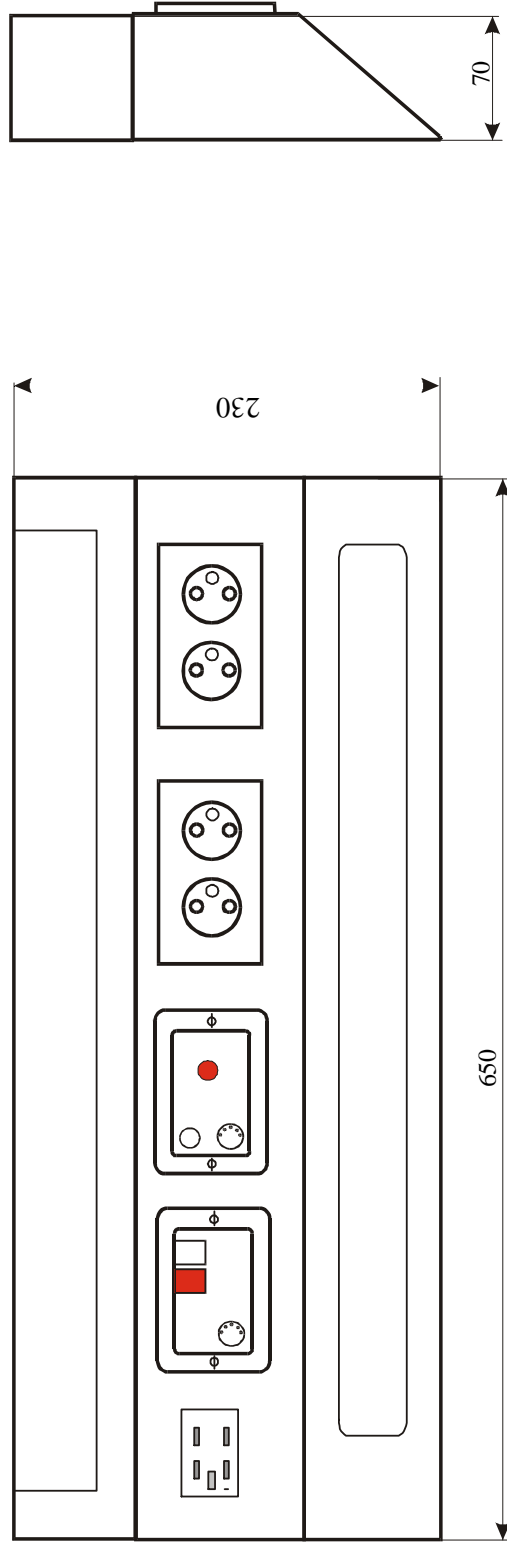
## ZASTOSOWANIE

Jako oprawa oświetlenia miejscowego nad łóżkiem włączana z manipulatora na łóżku chorego lub z obudowy . Posiada możliwość wyłączenia oświetlenia centralnego , podłączenia telefonu , radiowęzła szpitalnego . Współpracuje z układami kasowników produkowanych przez naszą firmę .

**Zestaw może być wykonany według potrzeb użytkownika po uprzednim uzgodnieniu oraz określeniu warunków pracy zespołu**

# Zespół przyłóżkowy Opz-3

Zespół posiada oprawy świetlówkowe 2\*20W 220V , gniazdo telefoniczne , zespół przycisków Pm , zespół Pg-011d , dwa gniazda 220V z uziemieniem .  
Wykonanie na tynk .



## ZASTOSOWANIE

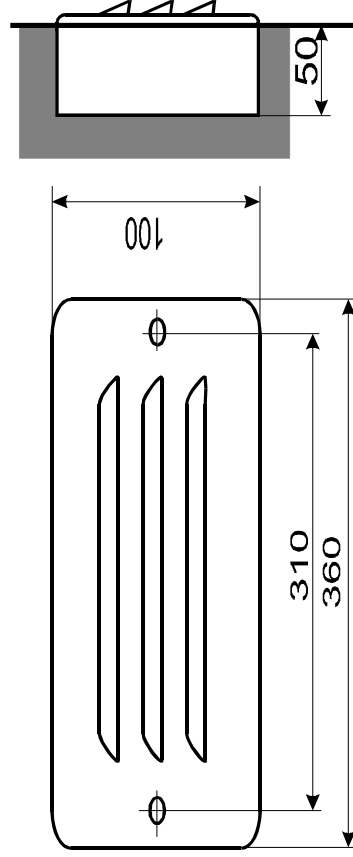
Jako oprawa oświetlenia centralnego i miejscowego nad łóżkiem włączana z manipulatora na łóżku chorego lub z obudowy .  
Posiada możliwość wyłączenia oświetlenia centralnego , podłączenia telefonu , radiowęzła szpitalnego . Współpracuje z układami kasowników produkowanych przez naszą firmę .

**Zestaw może być wykonany według potrzeb użytkownika po uprzednim uzgodnieniu oraz określeniu warunków pracy zespołu**



## Światło nocne Sn-2

Wykonywane w różnych kolorach pokrywy , standardowo białe ( na zamówienie również chromowane ).

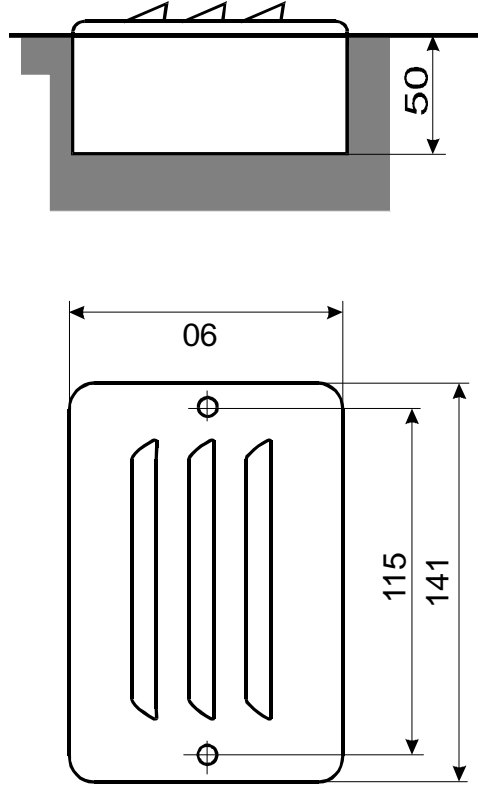


## ZASTOSOWANIE

Stosuje się w zaciemnionych pomieszczeniach , w których wymagane jest oświetlenie podłogi oraz schodów .  
Światło to umożliwia dobrą widoczność do poruszania się przez użytkowników ( w szpitalach , hotelach , salach teatralnych i kinowych ) .  
Zaletą jest znacznie mniejsze zużycie energii przy lepszym oświetleniu .

## Światło nocne Sn-1

Wykonywane w dwóch wersjach :  
220V -dwie oprawki z gwintem E 14 do żarówek 2\*15W  
24V -dwie oprawki do żarówek dwutrzonkowych 2\*5W



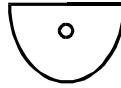
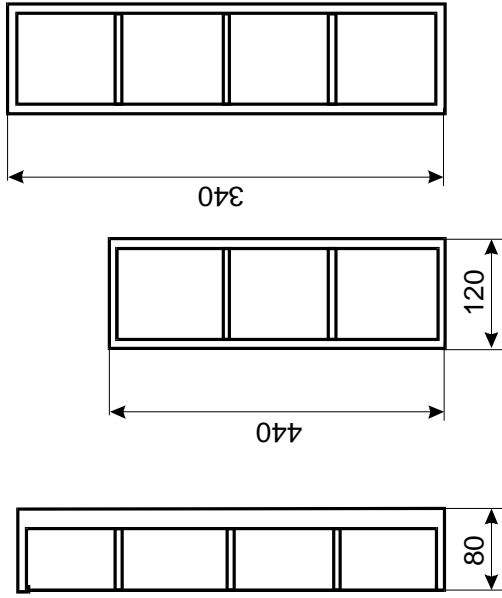
## ZASTOSOWANIE

Stosuje się w zaciemnionych pomieszczeniach , w których wymagane jest oświetlenie podłogi oraz schodów .  
Światło to umożliwia dobrą widoczność do poruszania się przez użytkowników ( w szpitalach , hotelach , salach teatralnych i kinowych ) .

# Sygnalizatory

## Zespół przyzywowy Zp-n

n-ilość wyświetlanych pozycji podawana przez zamawiającego (przykładowo Zp-3, Zp-4 pokazane na rysunkach poniżej) Żarówki dwutruzonkowe 2szt. na każdy segment .



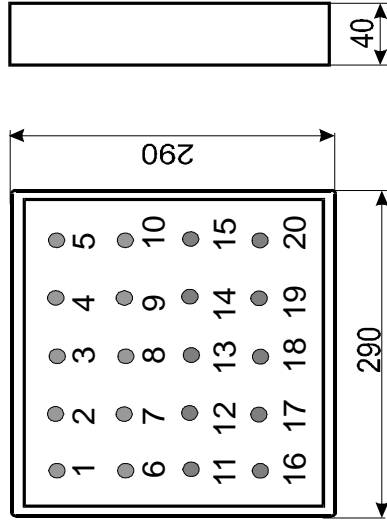
Jako uniwersalny sygnalizator świetlny , może być stosowany jako lampy : nad drzwiowe , kierunkowe , wielopozycyjne w pomieszczeniach dyżurnych , w układach poszukiwania osób itp.

Zespoły przyzywowe mogą być wyposażone w sygnał akustyczny ( brzęczyk lub sygnał elektroniczny ). Dodatkowe oznaczenia przy zamawianiu to : Zp-n-b - wersja z brzęczykiem i Zp-n-e z buzerkiem pizoelektrycznym .

## Numerator świetlny NSW -n

n-ilość wyświetlanych pozycji podawana przez zamawiającego (przykładowo NSW -20 pokazany na rysunku poniżej) Wykonanie na diodach LED .

Wyposażone w buzerkę pizoelektryczną .



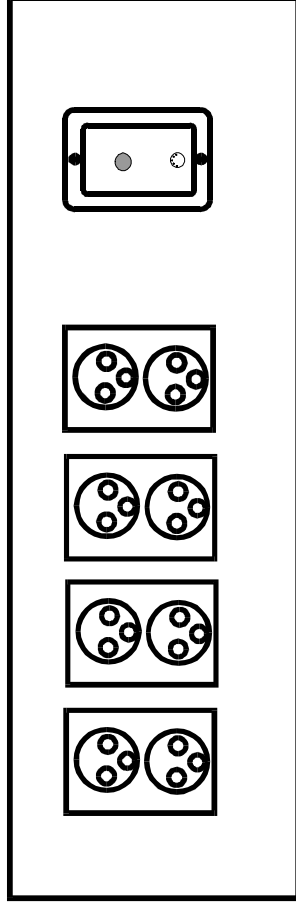
## ZASTOSOWANIE

Jako sygnalizator akustyczno - świetlny do określania miejsca wezwania .

Wykonywany może być pod tynk na zamówienie .

# Zespół przyłóżkowy G-4111

Zespół posiada cztery gniazda podwójne 220V z uziemieniem , gniazdo telefoniczne , przycisk Pn-11 lub Pn-12 (przystosowane do przycisku Pk-3).  
Wykonanie na tynk .



## ZASTOSOWANIE

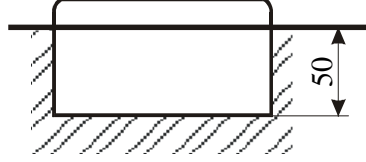
Zespół przyłóżkowy ma zastosowanie w miejscach gdzie może być konieczne użycie większej ilości sprzętu medycznego zasilanego z sieci 220V oraz wszędzie tam gdzie zastosowane będzie awaryjne zasilanie i potrzebne będą dobrze oznaczone gniazda .

Przez zastosowanie przycisku , może współpracować z siecią kasowników .

## Transparenty świetlne

### Transparent świetlny TK “WEJŚCIE”, “WYJŚCIE”

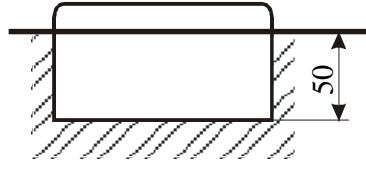
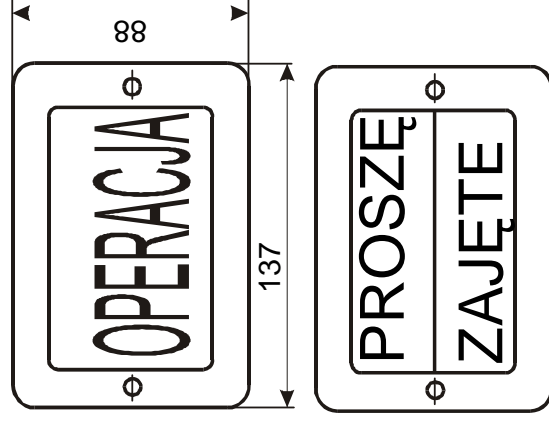
Moc 20 W  
Żarówki dwie trzonkowe 24V .  
Konstrukcja pod tynk



### Transparent świetlny TSD

Wykonanie w dwóch wariantach :

1. 220V -dwie oprawki z gwintem E14 do żarówek 2\*15W
2. 24V - dwie oprawki do żarówek dwutrzonkowych 2\*5W



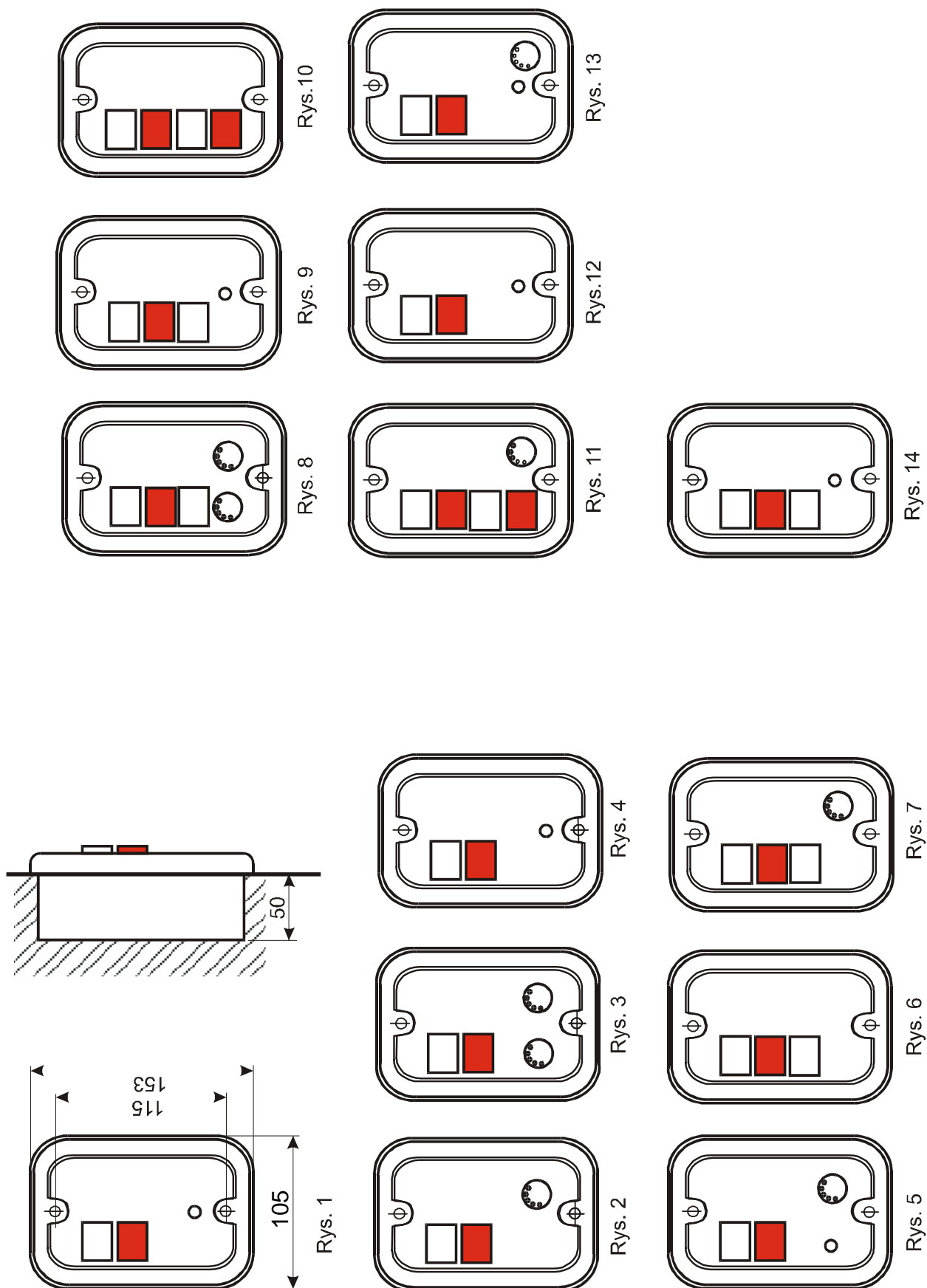
### ZASTOSOWANIE

Jako informator nad drzwiami ewakuacyjnymi w szpitalach kinach itp.  
Przy świetle dziennym na białym tle widoczny czerwony napis (kolor tła i napisów do uzgodnienia) .  
Po zapaleniu się żarówek wewnątrz transparentu napisy stają się jaśniejsze i widoczne z odległości 15-20m .  
Naświetlenie liter równomierne .

### ZASTOSOWANIE

Jako informator ostrzegawczy przy drzwiach od strony zewnętrznej gabinetów , pomieszczeń rentgenowskich itp.  
Napisy na przykład : “ZAJĘTE” , “OPERACJA” , “NIE WCHODZIĆ” -do uzgodnienia z użytkownikiem .  
Transparent z podwójnym napisem daje możliwość wyświetlenia “PROSZE” lub “ZAJĘTE” w zależności od potrzeb  
Widoczność napisów w odległości ok. 5m przy oświetlonym korytarzu .

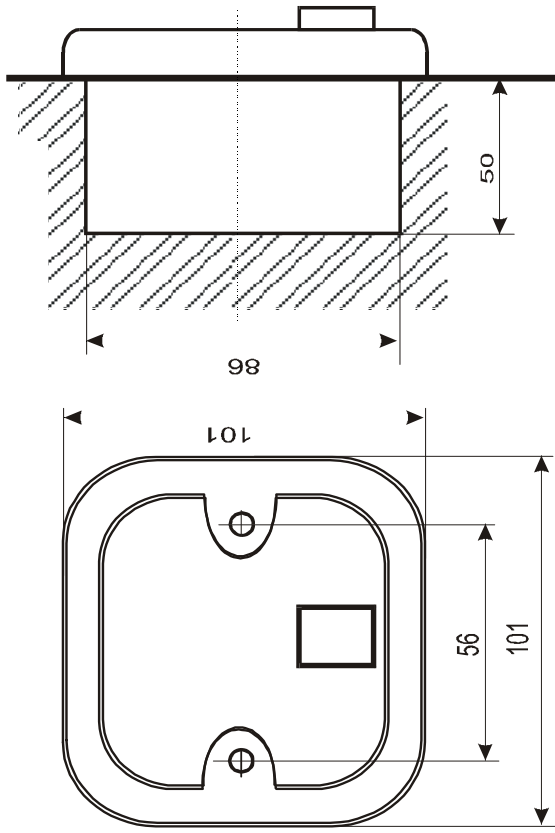
Aktualnie proponujemy państwu nowe kształty podzespołów takich jak : kasowniki, zespoły Pg-n oraz Pm-n przyciski Pn-n a oto przykłady



## Kasownik K-125-02-N

Wykonanie :

1. Do puszek okrągłych  $\varnothing 78$
  2. Do puszek kwadratowych z gwintami (produkcja własna)
- Wyjście 3 lub 4 stykowe w zależności od potrzeb .  
Przycisk kasowania podświetlany .

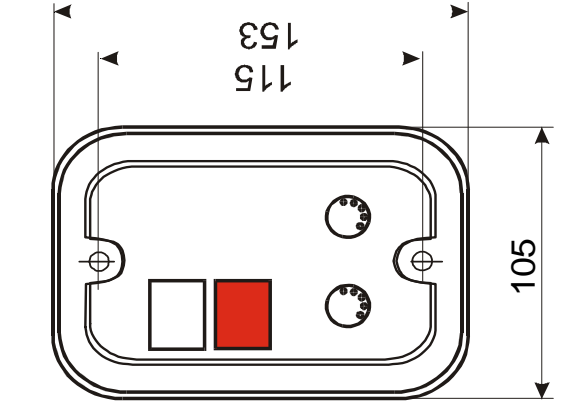


## ZASTOSOWANIE

Jako urządzenie wykonujące operacje: przyjmowanie zgłoszenia , uruchamiania i podtrzymywanie odpowiednie sygnalizacje świetlne i akustyczne oraz kasowanie zgłoszenia przez osoby nadzorujące .

## Zespół “przycisk-gniazdo” Pg-22-N

Zespół posiada 2 przyciski (każdy z nich ma po 2 sekcje przełączalne ) oraz 2 gniazda przystosowane do przycisku kielichowego dwu przyciskowego . Wykonywany jest również zespół Pg-21 posiadający 2 przyciski i 1 gniazdo . Powyższe zespoły zalecane są w układach z kasownikami K-220 , K-320

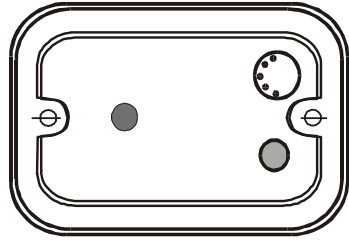


## ZASTOSOWANIE

Jako przyciski sygnalizacyjne , sterownicze , współpracujące z układami kasowników , przystosowane do niezależnego wyzwalania obwodów pielegniarki i salowej .

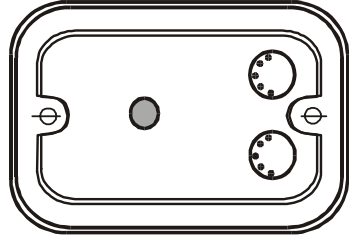
# Zespoły “przycisk-gniazdo” Pg-N

Pg-011-d-N



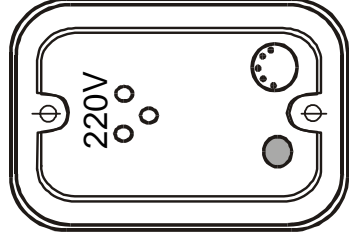
Zespół posiada :  
 - 1 szt. Przycisku 3 stykowy  
 - 1 szt. Gniazda wielostykowe do przycisku kielichowego Pk-3  
 - 1 szt. Diody

Pg-012-N



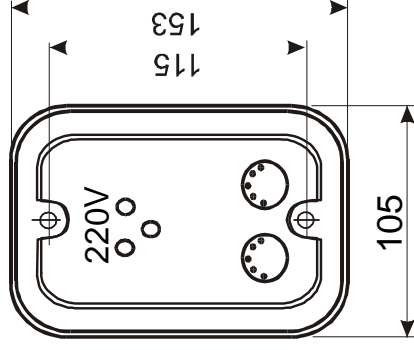
Zespół posiada :  
 - 1 szt. Przycisku 3 stykowy  
 - 2 szt. Gniazda wielostykowe do przycisku kielichowego Pk-3

Pg-111-N

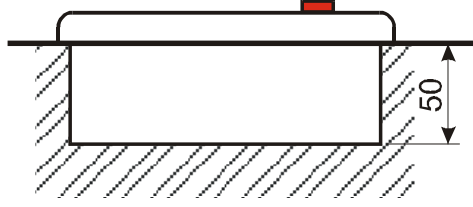


Zespół posiada :  
 - 1 szt. Przycisku 3 stykowy  
 - 1 szt. Gniazda wielostykowe do przycisku kielichowego Pk-3  
 - 1 szt. Gniazda 220V z uziemieniem

Pg-120-N



Zespół posiada :  
 - 2 szt. Gniazda wielostykowe do przycisku kielichowego Pk-3  
 - 1 szt. gniazda 220V z Uziemieniem



## Zastosowanie :

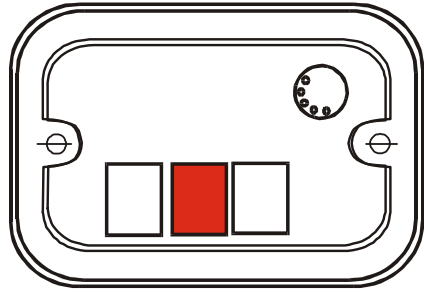
Jako przycisk sygnalizacyjny , sterowniczy , współpracuje z układami kaso wników .  
 Zalecane przy układach z kasownikami K-120 , K-125.

## Zespół przycisków do manipulatora Pm-N

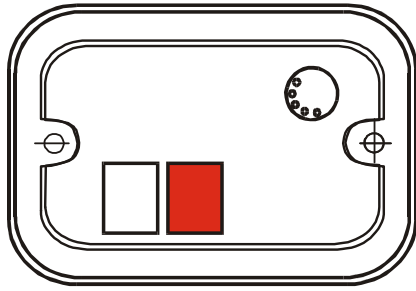
Zespół przycisków składa się z przycisku wezwaniowego oraz wyłączników obwodu światła w zależności od potrzeb .  
Napięcie pracy przycisku 24V co umożliwia pracę manipulatorów przy napięciu bezpiecznym .

Zespoły składają się z przekaźników o napięciu podtrzymania 24V i napięciu pracy styków roboczych 220V .

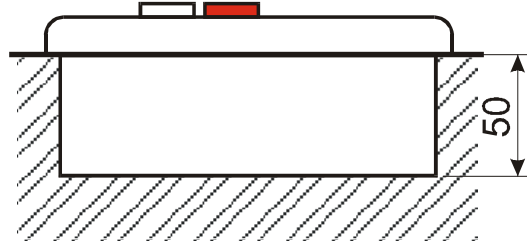
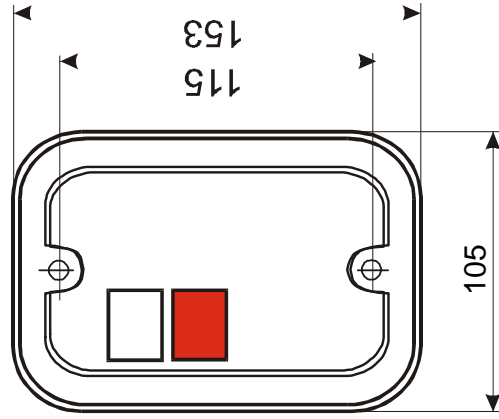
Pm-21-N



Pm-11-N



Pm-01-N



## Zastosowanie

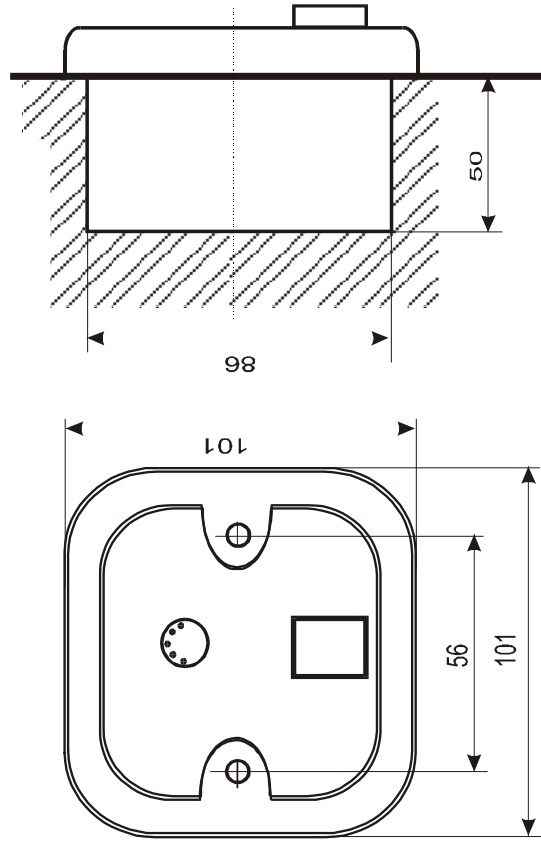
Zespół przycisków Pm służy do współpracy z układem przyzywowym oraz układem oświetlenia miejscowego i oświetlenia centralnego w pokoju chorego .

Elementami współpracującymi są manipulatory Mp .



## Przyciski Pn-11, Pn-12-N

Przyciski posiadają dwie sekcje styków przełączalnych o parametrach : 1A,24V , oraz gniazdo do przycisku kielichowego Pk-3  
W przycisku Pn-12 klawisz jest podświetlany .  
Wykonanie do puszek  $\phi$  78 lub do własnych puszek z wtopami .

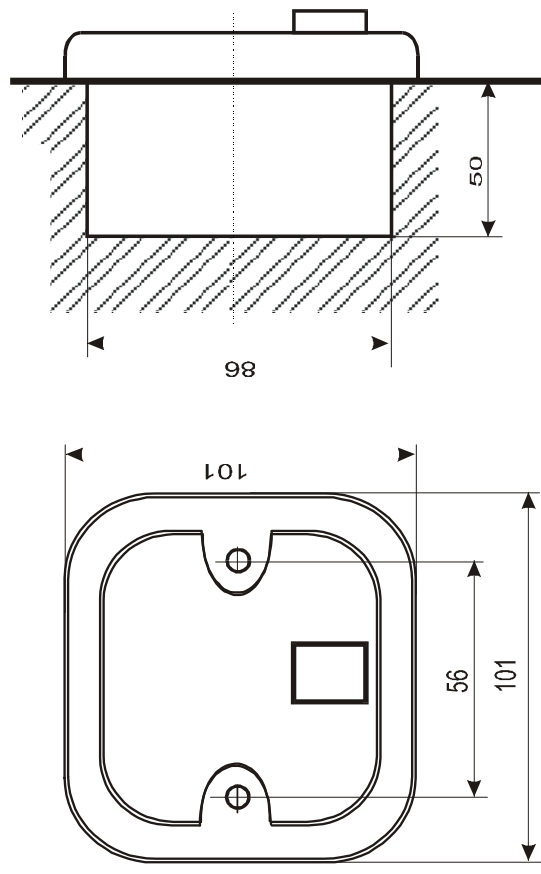


## ZASTOSOWANIE

Jako przycisk sygnalizacyjny , sterowniczy , współpracujący z układami kasowników , przystosowany do współpracy z przyciskiem kielichowym .

## Łącznik mocy LM-3-N

Łącznik posiada atestowany przekaźnik , w którym znajdują się 3 sekcje styków przełączalnych o dopuszczalnym prądzie 10A na sekcję .  
Napięcia zasilania : 6,12,24,220 V  
Łącznik posiada świetlne potwierdzenie załączenia .  
Wykonanie do puszek  $\phi$  78



## ZASTOSOWANIE

Jako łącznik mocy do zapalania lamp bakterioobójczych , lamp bezcieniowych , oświetlenia nocnego ..